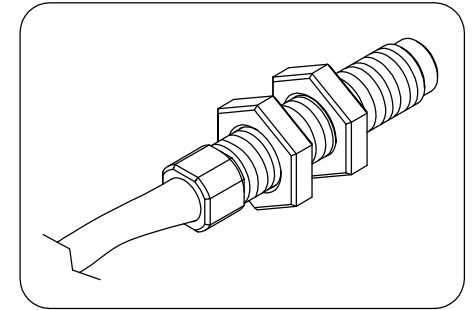
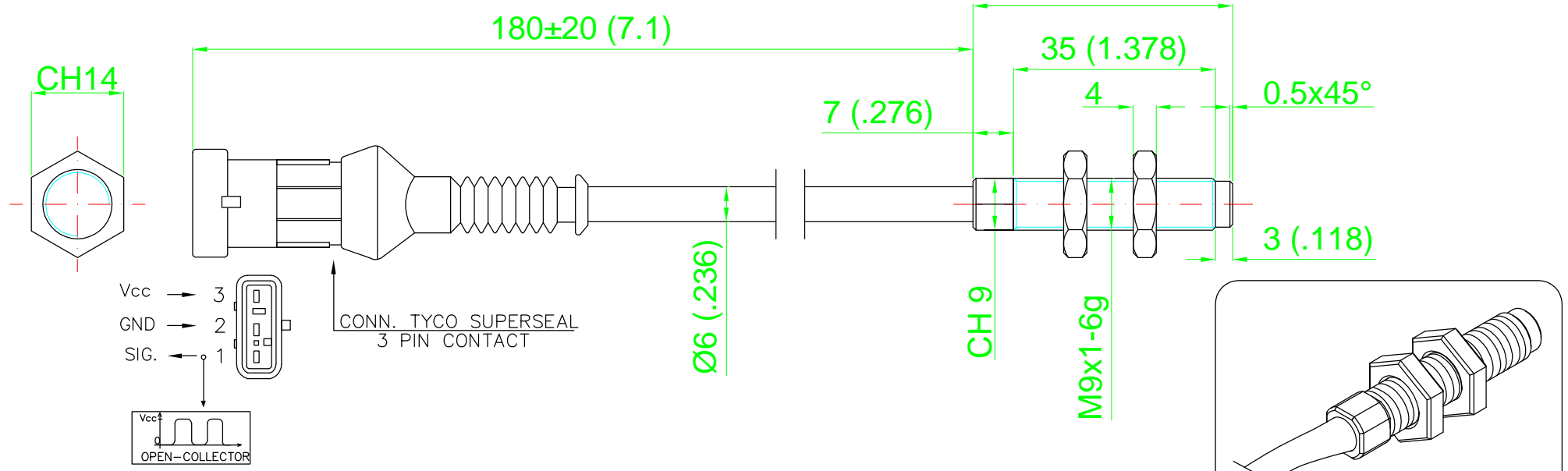
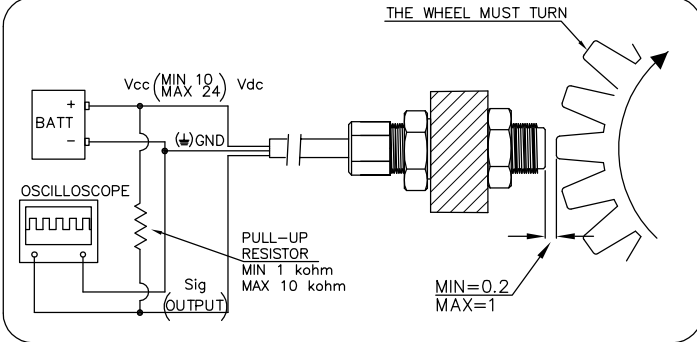


HALL EFFECT ZERO SPEED SENSOR FOR SPEED AND TURN (RPM)

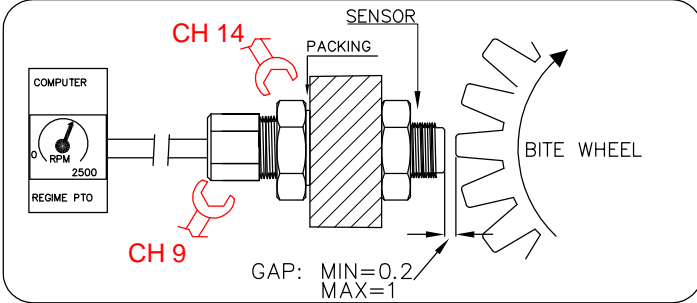
OPEN COLLECTOR-NPN



TEST CONDITIONS



TYPICAL APPLICATION: MEASURE TURNS OR SPEED FROM ACOUSTICS WHEEL OR BITE WHEEL



CARATTERISTICHE

SENSORE ZERO SPEED
ALIMENTAZIONE: MIN 4.5 MAX 30 Vdc
CORRENTE ASSORBITA: MAX 25 mA
FREQUENZA: 15 KHz
RESISTENZA ISOLAMENTO: 10 Mohm (500V)
GRADO DI PROTEZIONE: IP67
STRESS DA VIBRAZIONE: 10g/40 TO 1000 Hz
TEMPERATURA DI UTILIZZO: -40°C +120°C
PROTEZIONE DA INVERSIONE DI POLARITA'
PROTETTO DA PICCHI POSITIVI E NEGATIVI

USCITA SEGNALE (FREQ.): OPEN COLLECTOR-NPN
MATERIALE CORPO: INOX TORNITO

CHARACTERISTICS

ZERO SPEED SENSOR
ELECTRIC INPUT: MIN 4.5 MAX 30 Vdc
ABSORBED CURRENT: MAX 25mA
FREQUENCY: 15 KHz
INSULATION RESISTANCE: 10Mohm (500V)
DEGREE OF PROTECTION: IP67
STRESSES: 10g/40 TO 1000Hz
OPERATING TEMPERATURE: -40 +120°C
PROTECTED BY POLARITY INVERSION
PROTECTED FROM PEAKS POSITIVE AND NEGATIVE

OUTPUT SIGNAL (FREQ): OPEN COLLECTOR-NPN
BODY MATERIALS: LATHED INOX

REV:	DATA:	DESCR. ULT. REV:	ELEN srl Viale Forlanini 71 Garbagnate milanese (MI)	
			DATA: 14/03/2006	DENOMINAZIONE: HALL EFFECT SENSOR
			SCALA: 1:1	M9x1 L=45mm
			UNITA DI MISURA: mm	CODICE PRODOTTO: AA.02.0202
			QUOTE SENZA INDICAZIONE DI TOLLERANZA: ISO 2768 - m	MATERIALE: lathed INOX AMAGNETICO