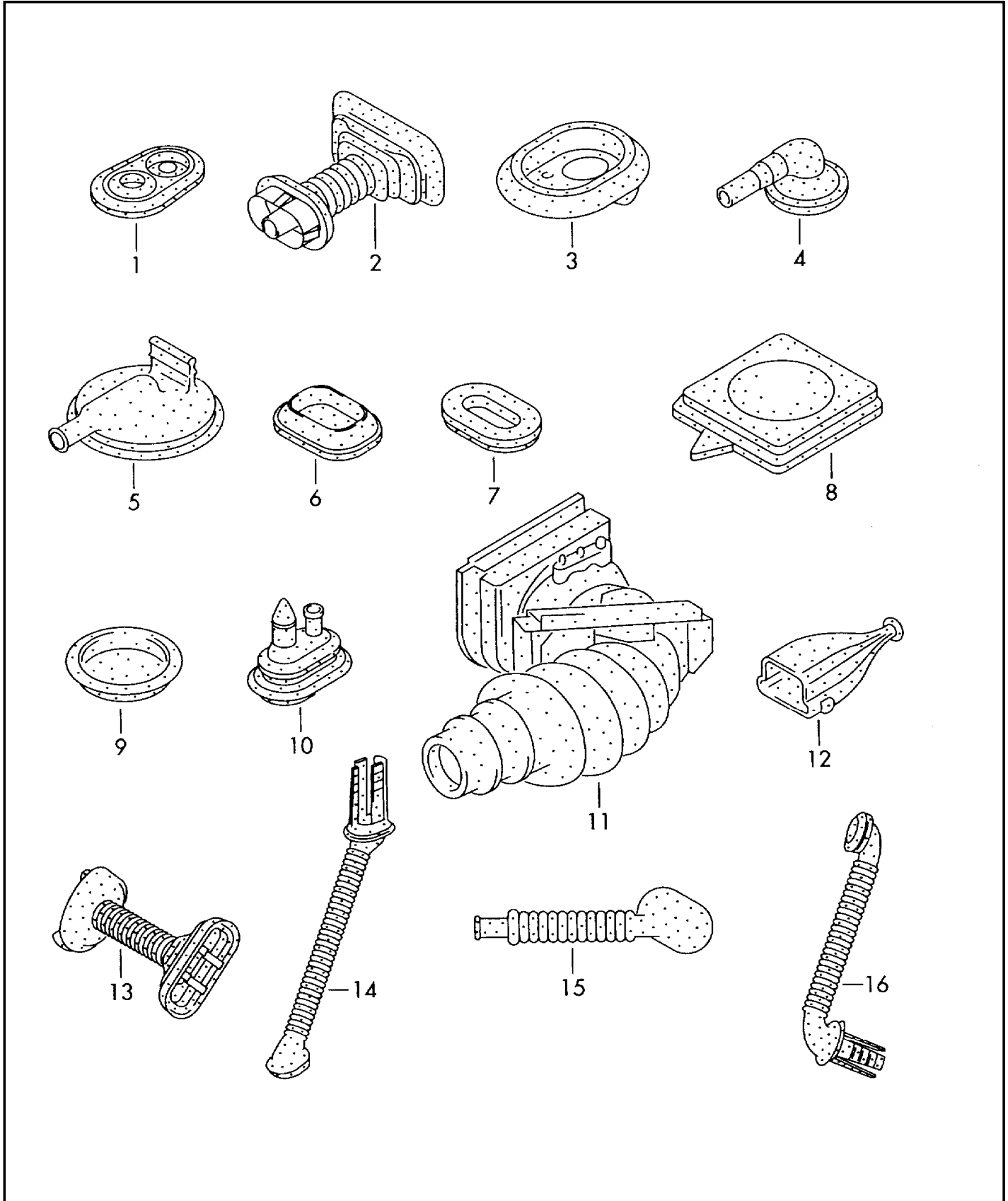




ETKA

Model	Year	MG	SG	Illustration	Restrictions	UPD	9:55	12.02.2009
EL	2008	9	71	976-15		739		





ETKA

Model	Year	MG	SG	Illustration	Restrictions	UPD	9:55	12.02.2009
EL	2008	9	71	976-15		739		

Pos	Part Number	Description	Remark	Qty	Model
		grommet for body			
1	8Z0 955 758	grommet		X	
2	8E0 959 845 B	bellows with retaining frame	37,5X78,5/40	X	
3	4Z7 971 841	grommet	52X14	X	
4	8L0 971 841	grommet		X	
5	8E0 971 841 F	grommet	40/5,5	X	
6	1C0 971 904	plug		X	
7	6K5 971 904	plug		X	
8	1C0 971 908 A	plug		X	
9	191 971 908 F	plug	32,5	X	
10	1E0 971 913	grommet	32X24/0,7	X	
11	8E1 971 871 C	grommet	lhd	X	
12	1T0 971 909	grommet		1	
13	4L0 959 845 B	bellows with retaining frame		1	
14	8P0 971 840	grommet		1	
(14)	8P4 971 840	grommet		1	
15	4F5 971 840 B	grommet	right	1	
16	8H0 971 840 A	grommet		2	
-	8K1 971 871	grommet		1	
-	8K0 971 871 K	grommet		2	
-	7L6 971 905 A	grommet		1	
-	5Z0 971 908	grommet		1	